

Блок защиты БЗЛ-02

наименование изделия

27.12.23.000

Этикетка

ЭКРА.468243.010 ЭТ

обозначение документа

штрих-код изделия

1 Основные сведения об изделии и технические данные

1.1 Назначение

Блок защиты БЗЛ-02 ЭКРА.468243.010 (далее – БЗЛ-02) предназначен для защиты дискретных выходов и входов с напряжением 220 В постоянного тока от воздействия импульсных перенапряжений, возникающих при воздействии электромагнитных импульсов и электростатических разрядов.

БЗЛ-02 выполнен в пластмассовом корпусе EMG 15-LG Phoenix Contact и предназначен для установки на DIN-рейку. Общий вид БЗЛ-02 показан на рисунке 1.

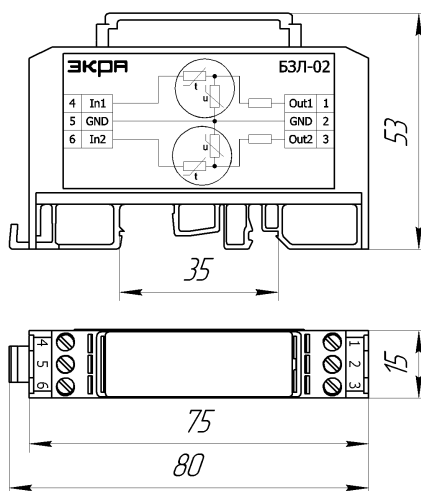


Рисунок 1 – Общий вид БЗЛ-02

БЗЛ-02 обеспечивает две ступени защиты линии с помощью следующих элементов: термистора и варистора.

При возникновении перенапряжений в линии выходное напряжение ограничивает варистор, при превышении величины среднего протекающего тока 300 мА во входных цепях «срабатывает» термистор, разрывающий входную цепь.

1.2 Основные технические данные и характеристики

Основные характеристики БЗЛ-02 приведены в таблице 1.

Таблица 1

Наименование параметра	Значение
Вносимое сопротивление, Ом, не более	16
Пороговое напряжение срабатывания защиты, В, не более	270
Ток отключения при температуре 20 °С, мА, не менее	300
Ток удержания при температуре 20 °С, мА, не менее	150
Максимальный ток, А	40
Максимальный ток разрыва, А	3
Степень защиты оболочки по ГОСТ 14254-2015 (IEC 60259:2013)	IP20
Габаритные размеры (В×Ш×Г), мм	80×15×53
Масса, кг, не более	0,04
Срок службы, лет, не менее	15
Группа механического исполнения по ГОСТ 30631-99	M2
Вид климатического исполнения по ГОСТ 15150-69	УХЛ3.1

1.3 Сведения о содержании драгоценных материалов и цветных металлов

Драгоценные материалы и цветные металлы в изделии не содержатся.

Примечание – Информация о содержании драгоценных материалов и цветных металлов в компонентах импортного производства отсутствует в технической документации на них.

2 Указания по эксплуатации

2.1 БЗЛ-02 предназначен для работы в следующих условиях:

- температура окружающего воздуха, °С -40...+60
- относительная влажность воздуха при температуре 25 °С, %, не более..... 80
- атмосферное давление, кПа (мм рт. ст.) 84 – 106,7
- высота над уровнем моря, м, не более 2000
- степень загрязнения (загрязнение отсутствует или имеется только сухое, непроводящее загрязнение) по ГОСТ Р 51321.1-2007 (МЭК 60439-1:2004) 1
- окружающая среда невзрывоопасная, не содержащая токопроводящей пыли, агрессивных газов и паров в концентрациях, разрушающих изоляцию и металл;
- место установки должно быть защищено от попадания брызг воды, масел, эмульсий, а также от прямого воздействия солнечной радиации

2.2 При эксплуатации рекомендуется использовать схемы подключения, приведенные на рисунке 2.

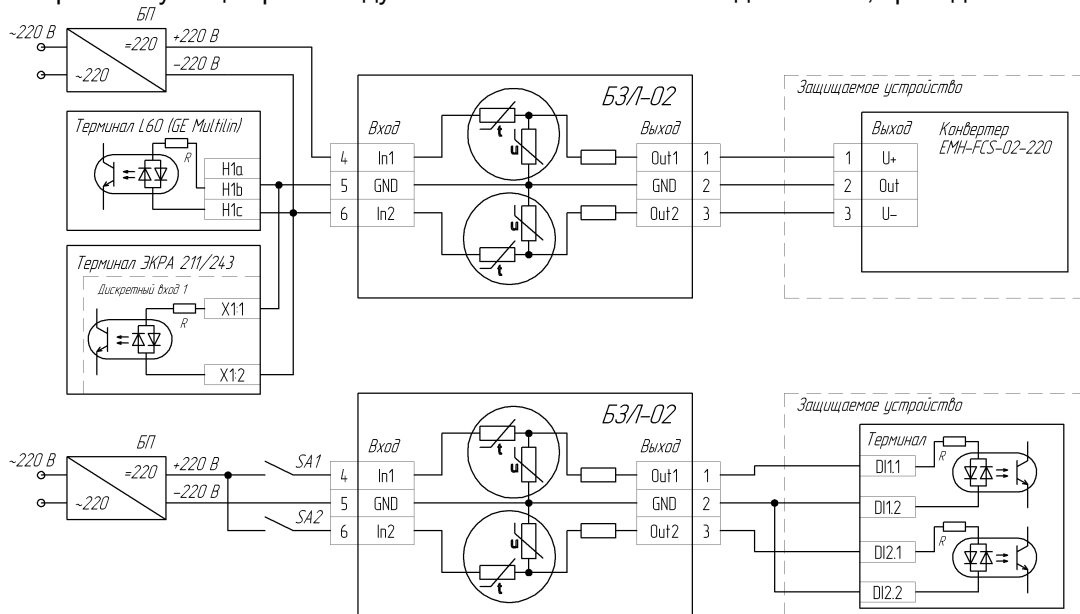


Рисунок 2 - Схемы подключения БЗЛ-02

3 Комплектность

3.1 Комплектность изделия приведена в таблице 2.

Таблица 2

Обозначение изделия	Наименование изделия	Количество	Идентификационный номер (штрих-код)	Примечание
ЭКРА.468243.010	Блок защиты БЗЛ-02	1		
ЭКРА.468243.010 ЭТ	Этикетка	1		

4 Гарантии изготовителя

Гарантийный срок эксплуатации изделия три года со дня ввода изделия в эксплуатацию, но не более четырех лет со дня отгрузки его потребителю.

При выявлении проблем или отказе изделия обращаться к производителю по адресу:

Общество с ограниченной ответственностью Научно-производственное предприятие «ЭКРА». Россия. 428020, Чувашская Республика – Чувашия, г. Чебоксары, пр-кт И.Я. Яковлева, 3, помещение 541, e-mail: support@ekra.ru.

5 Сведения об утилизации

5.1 После вывода из эксплуатации изделие подлежит демонтажу и утилизации. Специальных мер безопасности при демонтаже и утилизации не требуется. Демонтаж и утилизация не требуют специальных приспособлений и инструментов.

5.2 Утилизация должна проводиться по нормам и правилам, действующим на территории потребителя, проводящего утилизацию.

6 Свидетельство о приемке

Блок защиты БЗЛ-02 ЭКРА.468243.010 изготовлен и принят в соответствии с требованиями действующей технической документации и признан годным к эксплуатации.

должность

личная подпись

расшифровка подписи

число, месяц, год